

短答題

①請用 6, 8, 9, 0, 1, 2, 3, 4 組成

(a) 最大的七位雙數

(b) 最小的八位雙數

(c) 最小而不用讀出「零」的八位數

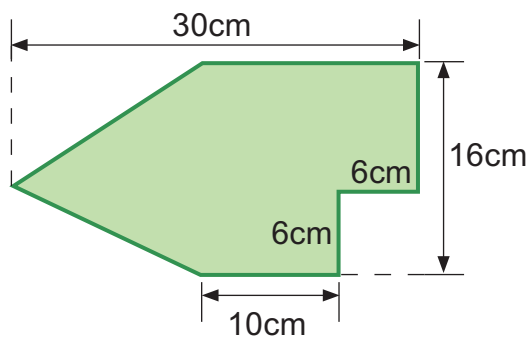
① _____

(a) _____

(b) _____

(c) _____

②下圖的面積是多少 cm^2 ?



② _____

③ 萬聖節當晚，小維得到了 k 粒糖果，子明比小維多得

13 粒，又比家偉多得 34 粒，家偉得到多少粒糖果？

③ _____

④ 超市大減價，青蘋果每個 4 元，買五送一，小聰有

30 元，最多可以買多少個？

④ _____

⑤ 一個沒有 0 的多位整數中，各數位的數字都不相同，

且總和是 15，符合條件的最大與最小的數各是多少？

⑤最大：_____

最小：_____

應用題

- ① 有長方形兩個，大長方形的面積是 39 平方厘米，小長方形的面積剛好是大長方形的 $\frac{5}{6}$ ，問大小兩個長方形的面積共多少平方厘米？

- ② 地球的表面積有四分之三是海洋，海洋的 $\frac{5}{12}$ 在北半球，南半球的海洋面積佔全球表面積幾分之幾？

- ③ 承上題，如果南半球的海洋面積是 223125000km^2 ，全球表面積是多少？
北半球的海洋面積又是多少？

