

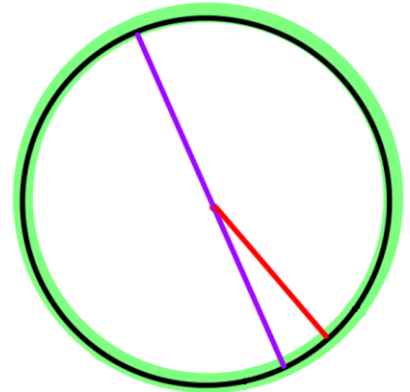
圓周

定義：

直徑 = 穿過圓心的直線 (_____ > _____ > _____)

周界 = 一個平面圖形外圍的長度

圓周 = 圓形外圍的長度



圓周公式：

$$\text{圓周} = \text{直徑} \times \pi \quad (\pi = 3.14 \text{ 或 } \frac{22}{7})$$

$$= \text{半徑} \times 2 \times \pi$$

$$\text{直徑} = \text{圓周} \div \pi$$

例子：

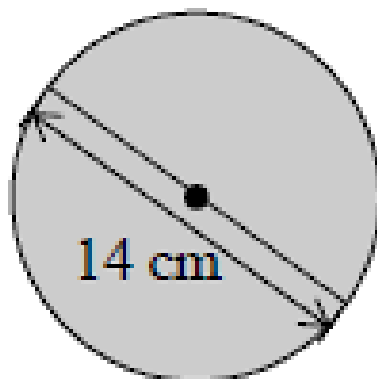
下圖的圓周 =

$$14 \times 3.14 \quad (\pi = 3.14)$$

$$= 43.96 \text{ cm}$$

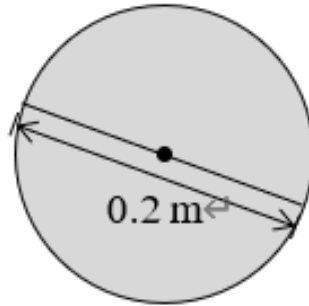
$$14 \times \frac{22}{7} \quad (\pi = \frac{22}{7})$$

$$= 44 \text{ cm}$$



Level 1

1. 右圖的圓周是多少 m? (取 $\pi = 3.14$)



列式：_____

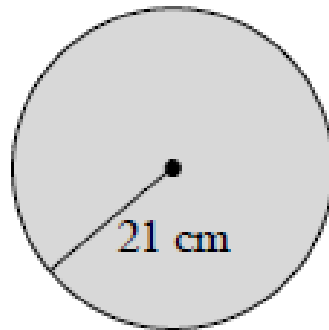
1. _____

2. 圓形的直徑是 7 m，問圓形的圓周是多少 cm? (取 $\pi = \frac{22}{7}$)

列式：_____

2. _____

3. 右圖的圓周是多少 cm? (取 $\pi = \frac{22}{7}$)



列式：_____

3. _____

注意：

1. _____

2. _____

Level 2

1. 一個圓形的圓周長 25.12 米，它的半徑長多少厘米？(取 $\pi = 3.14$)

列式：_____

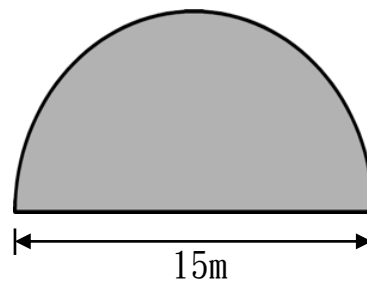
1. _____

2. 滾輪轉動 17 次，量度得到的距離是 $261\frac{4}{5}$ 米，滾輪的半徑是多少厘米？($\pi = \frac{22}{7}$)

列式：_____

2. _____

3. 右圖半圓直徑是 15m，它的周界長多少 m？(取 $\pi = 3.14$)

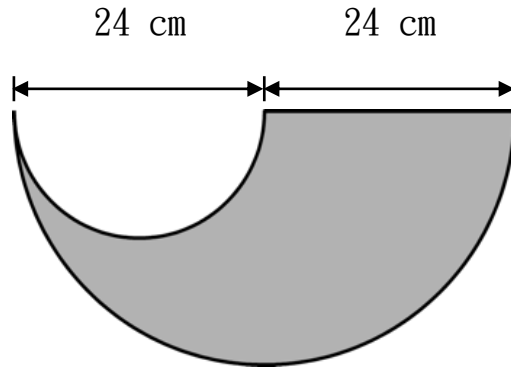


列式：_____

3. _____

Level 3

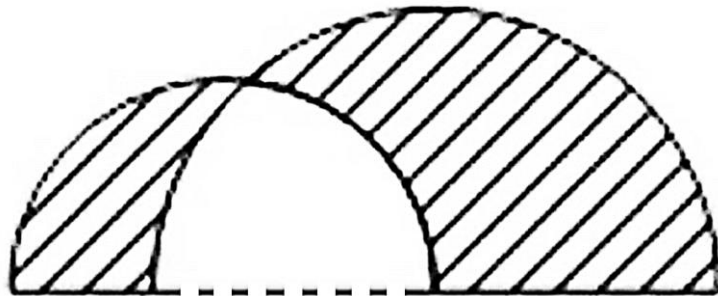
1. 右圖的周界長多少 cm? (取 $\pi = 3.14$)



列式：_____

1. _____

2. 將半徑分別為 21cm 和 14cm 的兩個半圓如圖放置(小圓圓周剛好在大圓圓心上)，陰影部分的周界是多少 cm? ($\pi = \frac{22}{7}$)



列式：_____

2. _____