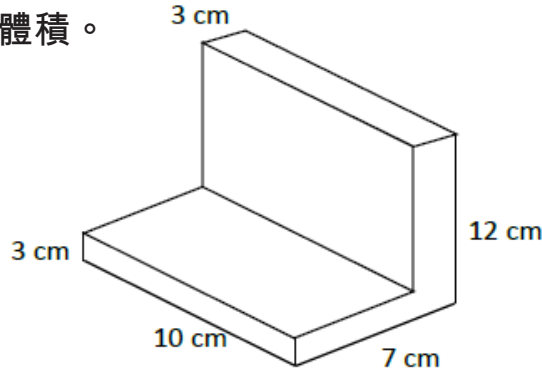


短答題

- ① 求下圖立體的體積。



① _____

- ② 一正方形水池面積是 625m^2 ，如在它的邊緣築一道圍欄，只留兩個 75cm 寬的進出入口，求圍欄的長度。

② _____

- ③ 遊戲機原價是 3600 元，現以九五折出售，售價是多少？

③ _____

- ④ 志文有一張長 18cm ，闊 4cm 的長方形手工紙，剪出最大的正方形後，手工紙的面積減少了幾分之幾？

④ _____

- ⑤ 小尚想購買一套兒童百科全書，全套五本，合共價值 $\$760$ 。他每天儲蓄 $\$32.5$ ，最少要儲蓄多少個星期才足夠購買這套書？

⑤ _____

- ⑥ 李小姐買了一張沙發，價值 $\$8519$ ，以及一張價值 $\$3933$ 的電競椅和一個耳機座。李小姐今個月的收入是 $\$27766$ ，如果她用了收入的 45% 來買這三件貨品，耳機座一個售多少元？

⑥ _____

應用題

- ① 尚文用了 45 分鐘由 A 騎腳踏車往 B，共走了 18 公里，他的速率是多少公里每小時？

- ② 承上題，尚文以相同的速率由 B 騎腳踏車往 C，共走了 10.6 km。他需要多少分鐘的時間？

- ③ 凱迪現年 12 歲。三年後他父親的歲數會是她的三倍，問凱迪爸爸今年幾歲？

Blank area for solving question 3.

- ④ 有 3 個人的平均身高是 1.66 米，而另外 7 人的平均身高是 1.59 米，那麼這 10 個人的平均身高是多少厘米？

Blank area for solving question 4.

