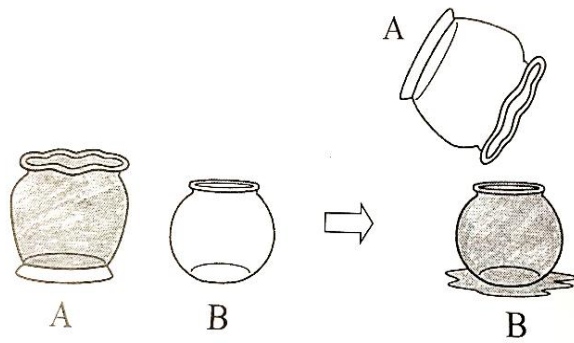
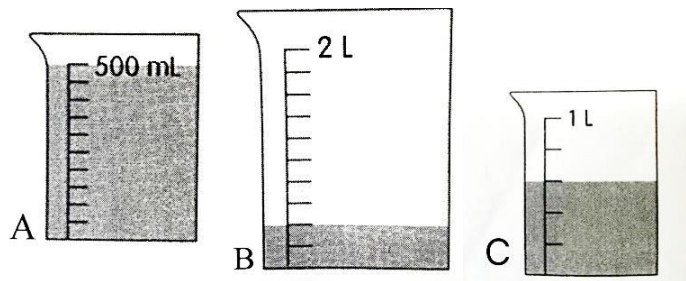


①



容器 (A/B *) 的容量較小。* 圈出正確答案。

②



把以上三個量杯的水，由多至少排列，寫出代表答案的英文字母。
 最多 _____、_____、_____ 最少

選出正確答案，並在○塗黑。

③ 以下哪個容量比 1 升大？

A.



B.



C.



D.



④ 下列哪一項最適合量度浴缸的容量？

○ A.



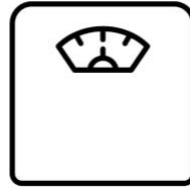
○ B.



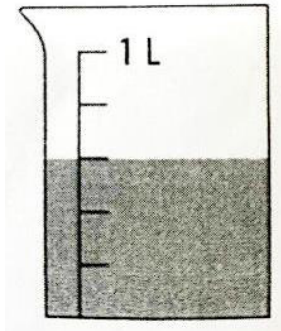
○ C.



○ D.



⑤ 下圖量杯的水，最多可注滿多少個容量是 200mL 的杯子？



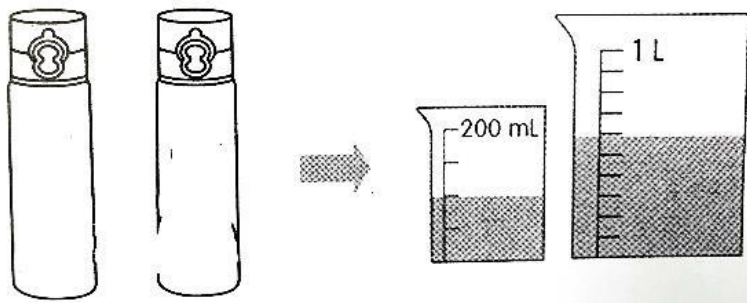
○ A. 2 個

○ B. 3 個

○ C. 4 個

○ D. 6 個

⑥ 姐姐把兩個大小相同的保溫瓶注滿水，然後把保溫瓶的水全部倒進量杯，每個保溫瓶的容量是多少？



○ A. 600 毫升

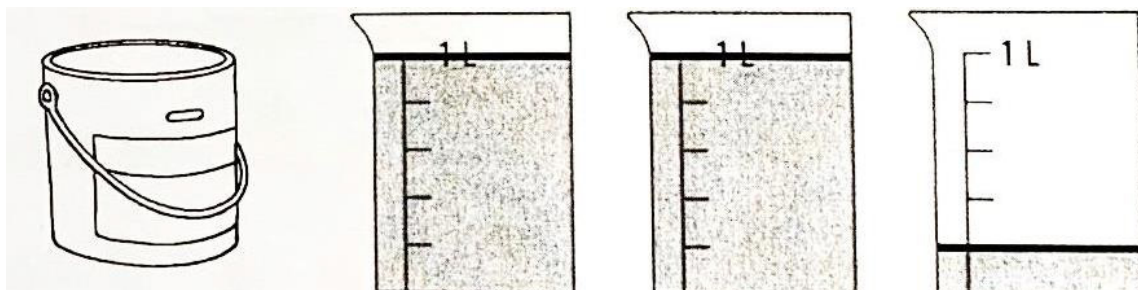
○ B. 700 毫升

○ C. 100 毫升

○ D. 350 毫升

把答案填在橫線上。

- ⑦ 爸爸把油漆桶注水滿水，然後再全部倒進量杯。



油漆桶的容量是 _____ 升 _____ 毫升，即是 _____ 毫升

- ⑧ 3 L 250mL = _____ mL
 ⑨ 1 升 20 毫升 = _____ 毫升
 ⑩ _____ mL = 40L 700mL
 ⑪ 5L 8mL = _____ mL

把適當的容量單位填在括號內。

- ⑫ 保溫瓶的容量約 750 ()
 ⑬ 針筒的容量約是 5 ()
 ⑭ 浴缸的容量約是 200 ()
 ⑮ 電飯煲的容量約是 3 ()

