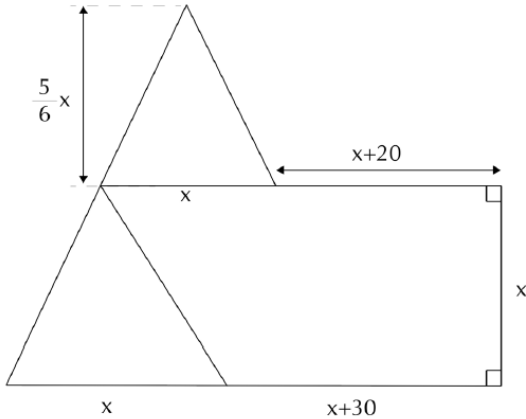


短答題

① 下圖的 x 是6cm，求下圖的面積。



① _____

② 媽媽買了兩盒糖果，價格分別是73.8和65.4元，她使用一張20元折扣券後，需付多少元？

② _____

③ $S = 16 - S$, $S = ?$

③ _____

④ 長方體的底面積是 $2\frac{1}{4}$ 平方厘米，高 $1\frac{1}{3}$ 厘米，求它的體積。

④ _____

⑤ 哥哥有款是妹妹的 $1\frac{1}{4}$ 倍，是姐姐的 $2\frac{2}{5}$ 倍，姐姐有\$10，妹妹有款多少？

⑤ _____

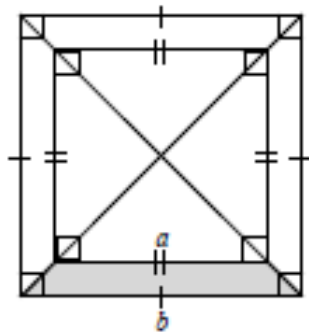
應用題

① 當從 $\frac{10}{4}$ 的分子中減去某數後，分數會變為 $\frac{5}{7}$ ，該某數是多少？
(提示：答案是分數)

- ② 有長方形兩個，大長方形的面積是63平方米，小長方形的面積比大長形的面積少 $\frac{1}{3}$ ，兩個長方形的面積合共多少平方米？

Blank area for solving question 2.

- ③ 右圖的a是5cm，b是8cm
求陰影部份的面積。



Blank area for solving question 3.

