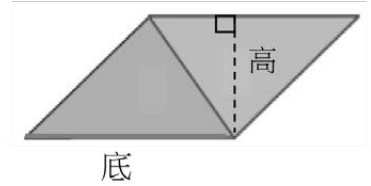
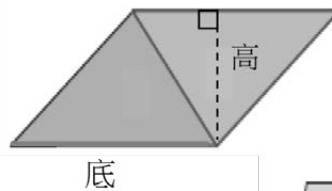


平行四邊形、三角形、梯形面積認識

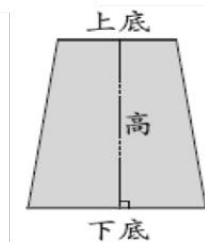
平行四邊形的面積 = 底 × 高 (底和高互相_____)



三角形的面積 = 底 × 高 ÷ 2



梯形的面積 = (上底 + 下底) × 高 ÷ 2



練習區

1. 平行四邊形桌布的面積是 375 m^2 。如果桌布的高長 25 m ，它的底是多少 m ？

列式：_____ 1. _____

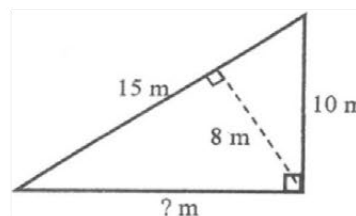
2. 三角形的面積是 28 平方米 ，它的高是 7 米 ，求它的底。

列式：_____ 2. _____

3. 梯形的面積是 110 平方厘米 ，上下底之和是 22 厘米 ，它的高是多少厘米？

列式：_____ 3. _____

4. 右圖三角形的面積是多少 m^2 ？

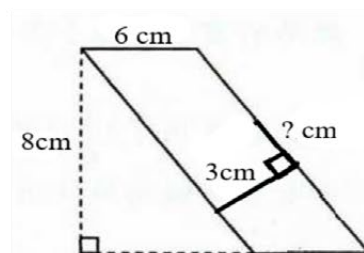


列式：_____ 4. _____

5. 求 ? 的數值。

*(平行四邊形有兩組底 x 高)

列式：_____ 5. _____

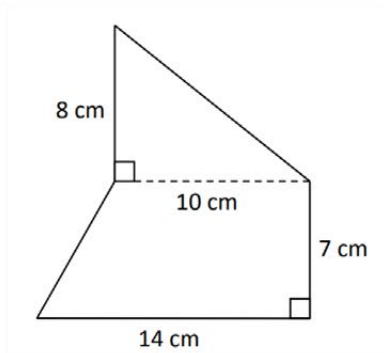


許 Miss



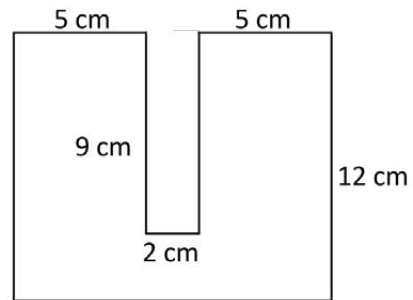
多邊形面積

技巧區 1) 用分割法求多邊形面積：



多邊形的面積 = _____
= _____ (cm²)

2) 用填補法求多邊形面積：

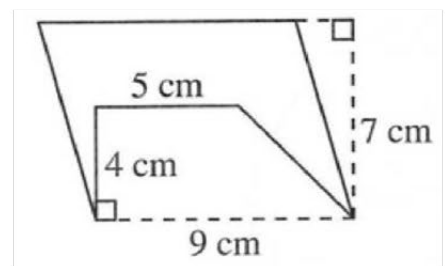


多邊形的面積 = _____
= _____ (cm²)

練習區

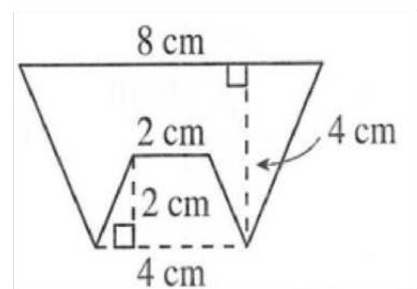
1. 右圖的面積是多少 cm²?

列式： _____
= _____ (cm²)



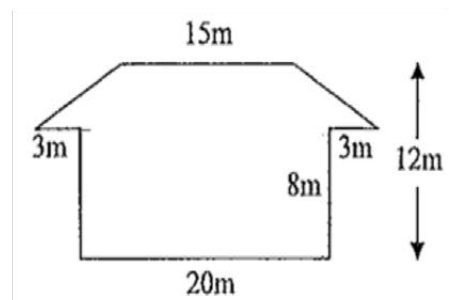
2. 右圖的面積是多少 cm²?

列式： _____
= _____ (cm²)



3. 右圖的面積是多少 m²?

列式： _____
= _____ (m²)



許 Miss