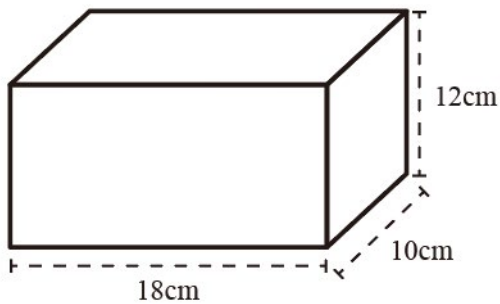


1. 求以下圖形的體積。



- | | |
|---|----------|
| 2. 一個長方體的體積是 4320cm^3 ，它的長是 20cm ，高是 18cm ，求它的闊。 | 1. _____ |
| 3. 一個立方體的底面積是 36cm^2 ，求它的體積。 | 2. _____ |
| 4. 一個邊長 10cm 的正方體切成兩個大小相同的長方體，每個長方體的體積是多少 cm^3 ？ | 3. _____ |
| 5. 一個長方體的高是 24米 ，長是 10米 ，體積是 2400平方米 。長方體的闊是多少米。 | 4. _____ |
| 6. 盒裝紙巾的體積是 50cm^3 ，底面積是 10cm^2 ，高度是多少 cm ？ | 5. _____ |
| | 6. _____ |



葉卓軒老師

掃描 QR Code
查閱教學影片及工作紙答案

