

體積

體積單位: m^3 (立方米)/ cm^3 (立方厘米)

m^3

cm^3

體積公式：

方法 1：

方法 2：

_____ × _____

長方體：_____ × _____ × _____

正方體：_____ × _____ × _____

練習區

1. 衣櫃長 2 米，闊 60 厘米，高 3 米。這衣櫃的體積是多少立方米？

橫式：_____

1. _____

2. 一個長方體長 12cm，高 5cm，體積是 720 立方厘米，它的闊是多少 cm ？

橫式：_____

2. _____

3. 一個正方體的底面積是 121 平方米，這的正方體體積是多少立方米？

筆記：_____

3. _____

4. 一個長方體的底面積是 150 平方米，高是 800 厘米，這個長方體的體積是多少立方米？

橫式：_____

4. _____



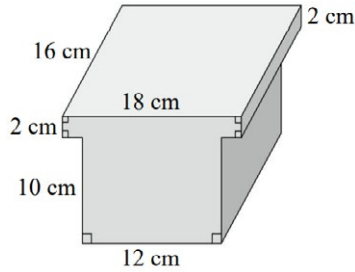
許 Miss

掃描 QR Code
查閱教學影片及工作紙答案



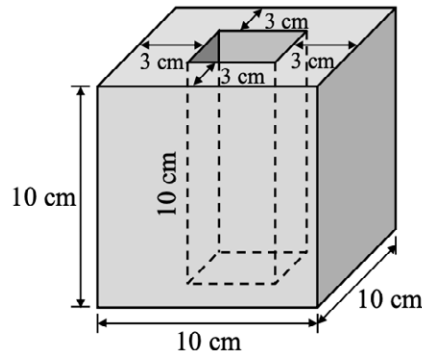
不規則立體的體積計算 方法 1：分割法/方法 2：填補法

1. 列式：_____



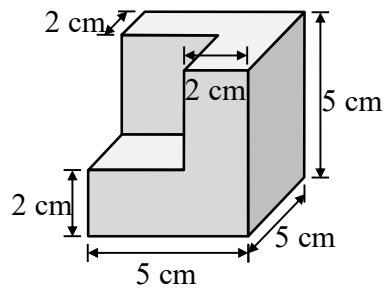
1. _____

2. 列式：_____



2. _____

3. 列式：_____



3. _____

大柱體可容納小柱體的數目：

() × () × ()

1. 小許有一個邊長 45 cm 的正方體盒子，這個紙盒最多可放多少個邊長是 5cm 的正方體？

橫式：_____

1. _____

2. 一個長 35 厘米，闊 20 厘米，高 5 厘米的長方體，最多可分割出多少個邊長是 5 厘米的正方體？

橫式：_____

2. _____



許 Miss