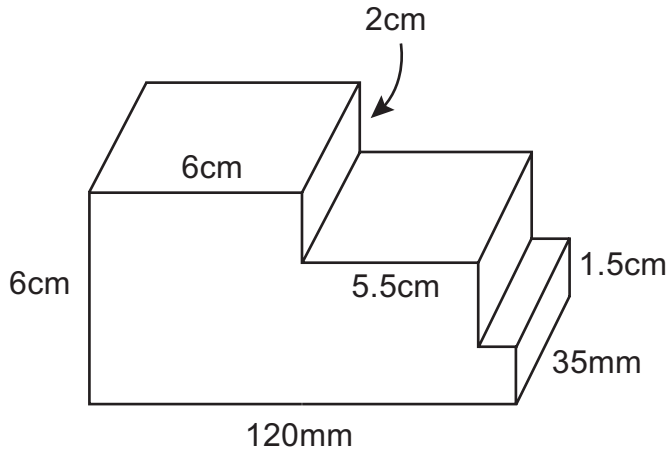


短答題

①求下圖立體的體積。



① \_\_\_\_\_

②哪一個柱體或錐體的面數比棱數少了 60%?

② \_\_\_\_\_

③長方體 30 個，正方體比長方體少 30%，共有立體幾個？

③ \_\_\_\_\_

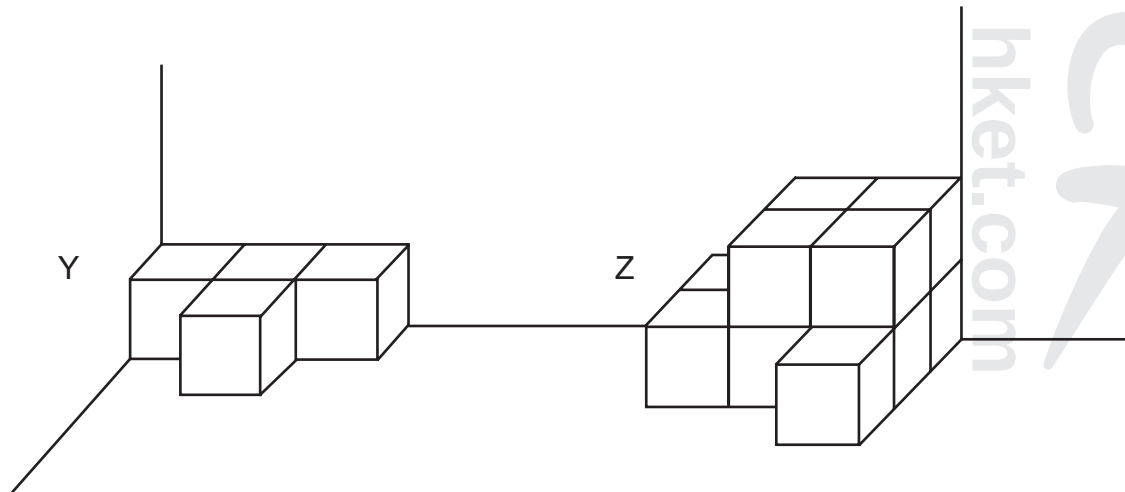
④ 0.05 是 0.1% 的百分之幾？

④ \_\_\_\_\_

⑤圖 Y 的立體加上若干數量的正方體變成了圖 Z，體積增加了

$56 \text{ m}^3$ 。問下圖每一個正方體邊長多少？

⑤ \_\_\_\_\_



## 應用題

⑥政府於2月5日宣佈，2月8日起內地人士入境須強制檢疫，在措施實行前夕，全日共96000人入境，前一天和前兩天按日分別增加兩成和三分之一，問2月5日入境人數。

.....

⑦陳先生和同事參加遠足，上午8時出發，以5公里/小時的速率步行，下午2時30分抵達目的地，中途休息了20分鐘，問陳先生共步行了多少公里？

.....

⑧小江今年9歲，爺爺63歲，當爺爺的年齡是小江的4倍時，小江和爺爺各多少歲？

.....

⑨兩年前，欣欣和媽媽的年齡之和是46，今年欣欣年齡是媽媽的25%，媽媽和欣欣今年分別多少歲？

.....

